



BaoQuan --专业制造全焊接球阀，锻钢球阀—宝泉全焊接球阀—浙江中诚阀门有限公司

全 焊 接 球 阀

MQA361/7 F

技 术 说 明 书

浙江中诚阀门有限公司



一、用途：

城市煤气：煤气输出管道、主干线及各支线供应管道等。

集中供热：大型供热设备输出管线、主干线、支线。

热交换机：管道及各回路启闭。

钢铁厂：各种流体管道、废气释放管道、煤气和热力供应管道、燃料供应管道。

各种工业设备：各种热处理管道、各种工业煤气和热力管道。

二、特性：

整体式焊接球阀，不会有外部泄漏等现象。

由于阀座是由碳化特氟隆密封环及咖弹簧构成的，所以对压力和温度的变化适应能力强，在标注压力和温度范围内不会产生任何泄漏。

球体的加工过程有先进的计算机检测仪跟踪检测，所以球体的加工精度高。

由于阀体材料跟管道材质一样，不会出现应力不均，也不会由于地震及车辆经过地面时而产生变形，管道耐老化。

密封环本体采用含量 25%Carbon(碳素)的 CPTFE 材质，保障完全无泄漏(0%)。

直埋式焊接球阀可以直接埋于地下，不用建高大型阀门井，只需在地面上设置小型浅井，大大节省施工费用及工程时间。

可根据管道的施工及设计要求，调整阀体的长短和阀杆的高度。

球体的加工精度非常精密，操作轻便，无不良干涉。

采用高级的原材料，能保 PN25 以上的压力。

与同类行业的同种规格产品相比，阀体小，而且外型美观。

在保证阀门正常操作、使用情况下，质保 20 年。

三、阀门性能规范

试验内容	数值	单位
公称通径 (DN)	DN50-DN900	mm
压力等级 (Mpa)	1.6	Mpa
适用温度	-29~200℃	℃
适用介质	水、蒸汽、天然气、油品等	

注：1，表中温度是指工作状态下管路介质的温度，表中压力是持续无冲击压力。



BaoQuan --专业制造全焊接球阀，锻钢球阀—宝泉全焊接球阀—浙江中诚阀门有限公司

- 2, 表中流量系数和操作力矩为计算值
- 3, 设计标准:
 - ①设计制造按 GB/T 12237 的规定。
 - ②试验和检验按 GB/T 13927 的规定。
 - ③结构长度按 GB/T 12221 的规定。
 - ④外观质量标准按 GB/T 12220 的规定。

四、安装、保管和使用

1. 本阀可安装于任意位置，但必须要便于维护，检修和操作。
2. 安装前首先检查阀门上的标志是否符合使用要求。
3. 安装前应排除和清除在运输过程中造成缺陷和污物，然后方能安装。
4. 阀门处于开启位置时，扳手或指示标记应与通道方向平行。
5. 本阀存放时两端通道必须堵塞，阀门处于全开位置，不应堆叠，应放在干燥通风的室内。
6. 本阀在保管、使用期间应定期检查，发现故障及时排除。
7. 应保持本阀内腔的清洁，必要时加以清洗。
8. 本阀在系统运行过程中必须全开或全关，严禁作调节用。
9. 安装过程中应将阀门全部打开。

五：阀门主要零件材料

零件名称	材料标准	备注
	碳 钢 制 牌 号	
主 阀 体	ST 37.0	
球 体	SS304	
阀座支承圈	ST 37.0	经加工好后电镀处理
填 料	FPM	
弹 簧	17-PH	
上 阀 杆	2Cr13	
O 型 圈	氟橡胶	
底 盖	A105	
平 键	40Cr	
阀杆轴套	ST 37.0	
阀 座	碳纤维	
手 操 器		组合件
下 阀 杆	2Cr13	

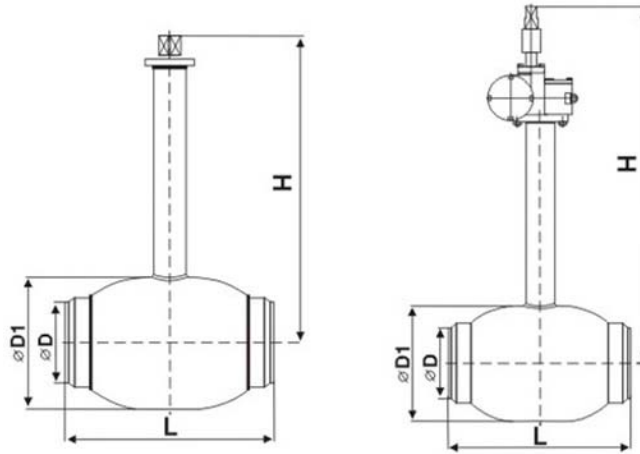


BaoQuan --专业制造全焊接球阀，锻钢球阀—宝泉全焊接球阀—浙江中诚阀门有限公司

六：性能规范

压力		1.6	Mpa
试验压力	壳体	2.4	
	高压密封	1.76	
	气密封	0.6	
适用介质		水、天然气、油品	
适用温度		-29-200℃	

七：阀门参数



尺寸mm (H:定制尺寸)

DN	L	D1	d	D(DIN)	D(GB)
DN40	300	88.9	38	48.3	45
DN50	300	114.3	50	60.3	57
DN65	300	139.7	65	76.1	73
DN80	325	168.3	80	88.9	89
DN100	325	177.8	100	114.3	108
DN125	350	219.1	125	139.7	133
DN150	400	273	150	168.3	159

DN	L	D1	d	D(DIN)	D (GB)
DN100	325	177.8	100	114.3	108
DN125	350	219.1	125	139.7	133
DN150	400	273	150	168.3	159
DN200	530	355.6	200	219.1	219
DN250	550	426	250	273	273
DN300	686	508	290	323.9	325
DN350	762	558.8	350	355.6	377
DN400	991	680	400	406.4	426
DN500	1065	830	500	508	529
DN600	1346	1000	600	609.6	630
DN700	1524	1150	700	711	720
DN800	1727	1252	770	813	820
DN900	1900	1456	874	914	920